

Contacting Dell

To contact Dell for sales, technical support, or customer service issues, go to dell.com/ContactDell

Contact opnemen met Dell

Als u contact wilt opnemen met Dell voor informatie over verkoop, technische ondersteuning of problemen voor de klantenservice, dan gaat u naar dell.com/ContactDell

Contacter Dell

Afin de prendre contact avec Dell pour des questions d'ordre commercial, de support technique ou de service après-vente, allez sur dell.com/ContactDell

Como entrar em contato com a Dell

Para entrar em contato com a Dell sobre questões relacionadas a vendas, suporte técnico ou atendimento ao cliente, visite o site dell.com/ContactDell

Cómo contactar a Dell

Para ponerse en contacto con Dell respecto a problemas de venta, de soporte técnico o de servicio al cliente, visite dell.com/ContactDell

More Information

For regulatory and safety best practices, see dell.com/regulatory_compliance

Meer informatie

Ga naar dell.com/regulatory_compliance voor informatie over regelgeving en aanbevolen veiligheidsprocedures

Informations complémentaires

Pour connaître des pratiques recommandées en matière de conformité aux normes et de sécurité, voir dell.com/regulatory_compliance

Mais informações

Para obter informações normativas e sobre as melhores práticas de segurança, consulte dell.com/regulatory_compliance

Más Información

Para obtener información sobre las mejores prácticas de seguridad, consulte dell.com/regulatory_compliance

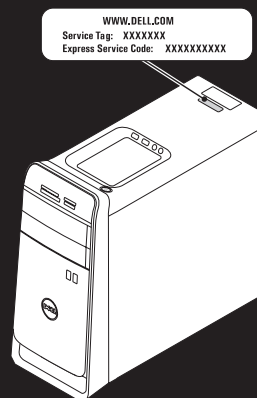
Service Tag

Service Tag

Número de service

Etiqueta de serviço

Etiqueta de servicio



Información para la NOM o Norma Oficial Mexicana (Solo para México)

La siguiente información afecta a los dispositivos descritos en este documento de acuerdo a los requisitos de la Normativa Oficial Mexicana (NOM):

Importador:

Dell México S.A. de C.V.

Paseo de la Reforma 2620 – Piso 11°

Col. Lomas Altas

11950 México, D.F.

Número de modelo normativo: P30G

Voltaje de entrada: 100 V CA–240 V CA

Intensidad de entrada (máxima): 1,70 A

Frecuencia de entrada: 50 Hz–60 Hz

© 2012 Dell Inc.

Dell™, the DELL logo, and XPS™ are trademarks of Dell Inc. Windows® is either a trademark or registered trademark of Microsoft Corporation in the United States and/or other countries.

Regulatory model: D03M | Type: D03M005

Computer model: XPS 8500

© 2012 Dell Inc.

Dell™, het DELL-logo en XPS™ zijn handelsmerken van Dell Inc. Windows® is een handelsmerk of gedeponeerd handelsmerk van Microsoft Corporation in de Verenigde Staten en/of andere landen.

Wettelijk modelnummer: D03M | Type: D03M005

Computermodel: XPS 8500

© 2012 Dell Inc.

Dell™, le logo DELL et XPS™ sont des marques commerciales de Dell Inc. Windows® est une marque commerciale ou une marque déposée de Microsoft Corporation aux États-Unis et dans d'autres pays.

Modèle réglementaire : D03M | Type: D03M005

Modèle de l'ordinateur : XPS 8500

© 2012 Dell Inc.

Dell™, o logo DELL e XPS™ são marcas comerciais da Dell Inc. Windows® é marca comercial ou marca comercial registrada da Microsoft Corporation nos EUA e/ou em outros países.

Modelo normativo: D03M | Tipo: D03M005

Modelo do computador: XPS 8500

© 2012 Dell Inc.

Dell™, el logotipo de DELL y XPS™ son marcas comerciales de Dell Inc. Windows® es una marca comercial o una marca comercial registrada de Microsoft Corporation en Estados Unidos y otros países.

Modelo reglamentario: D03M | Tipo: D03M005

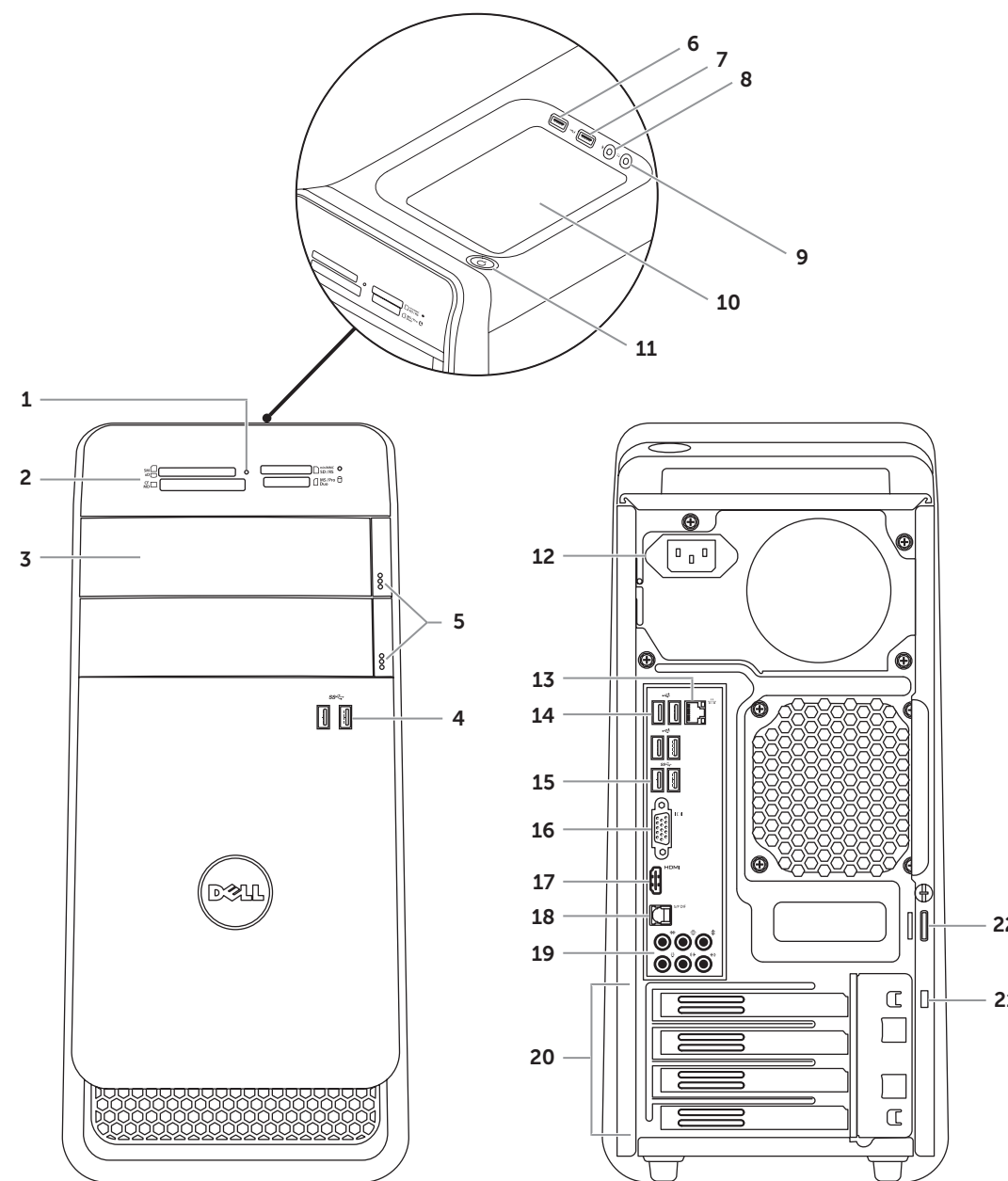
Modelo de equipo: XPS 8500



Computer Features

Kenmerken van de computer | Caractéristiques de l'ordinateur

Recursos do computador | Características del equipo



- | | | |
|------------------------------------|-------------------------------------|------------------------------|
| 1. Media-card reader light | 9. Headphone port | 18. Optical S/P DIF port |
| 2. Media-card reader | 10. Accessory tray | 19. Audio ports (6) |
| 3. Optical-drive covers (2) | 11. Power button | 20. Expansion-card slots (4) |
| 4. USB 3.0 ports (2) | 12. Power port | 21. Security-cable slot |
| 5. Optical-drive eject buttons (2) | 13. Network port and network lights | 22. Padlock rings |
| 6. USB 2.0 port with PowerShare | 14. USB 2.0 ports (4) | |
| 7. USB 2.0 port | 15. USB 3.0 ports (2) | |
| 8. Microphone port | 16. VGA port | |
| | 17. HDMI port | |

- | | | |
|---|------------------------------------|--|
| 1. Lampje mediakaartlezer | 9. Hoofdtelefoonaansluiting | 18. Optische S/P DIF-aansluiting |
| 2. Mediakaartleesapparaat | 10. Accessoiresvakje | 19. Audioaansluitingen (6) |
| 3. Afdekkapjes optische stations (2) | 11. Aan-uitknop | 20. Sleuven voor uitbreidingskaarten (4) |
| 4. USB 3.0-aansluitingen (2) | 12. Aansluiting voor netstroom | 21. Sleuf voor beveiligingskabel |
| 5. Uitwerpknoppen optische stations (2) | 13. Netwerkaansluiting en -lampjes | 22. Padlock-ringen |
| 6. USB 2.0-aansluiting met PowerShare | 14. USB 2.0-aansluitingen (4) | |
| 7. USB 2.0-aansluiting | 15. USB 3.0-aansluitingen (2) | |
| 8. Microfoonaansluiting | 16. VGA-aansluiting | |
| | 17. HDMI-aansluiting | |

- | | | |
|--|---|-------------------------------------|
| 1. Voyant du lecteur de carte mémoire | 9. Port casque | 17. Port HDMI |
| 2. Lecteur de carte mémoire | 10. Plateau accessoires | 18. Port S/P DIF optique |
| 3. Capots lecteur optique (2) | 11. Bouton d'alimentation | 19. Ports audio (6) |
| 4. Ports USB 3.0 (2) | 12. Port d'alimentation | 20. Logements carte d'extension (4) |
| 5. Boutons d'éjection de lecteur optique (2) | 13. Voyants de réseau et de port réseau | 21. Fente pour câble de sécurité |
| 6. Port USB 2.0 avec PowerShare | 14. Ports USB 2.0 (4) | 22. Anneaux pour cadenas |
| 7. Port USB 2.0 | 15. Ports USB 3.0 (2) | |
| 8. Port microphone | 16. Port VGA | |

- | | | |
|---|--------------------------------------|------------------------------------|
| 1. Luz do leitor de cartão de mídia | 9. Conector para fone de ouvido | 18. Porta S/PDIF óptica |
| 2. Leitor de cartão de mídia | 10. Bandeja de acessórios | 19. Portas de áudio (6) |
| 3. Tampas de unidade óptica (2) | 11. Botão liga/desliga | 20. Slots de placa de expansão (4) |
| 4. Portas USB 3.0 (2) | 12. Conector de energia | 21. Encaixe do cabo de segurança |
| 5. Botões de ejeção da unidade óptica (2) | 13. Conector de rede e luzes de rede | 22. Anéis de cadeado |
| 6. Porta USB 2.0 com PowerShare | 14. Portas USB 2.0 (4) | |
| 7. Porta USB 2.0 | 15. Portas USB 3.0 (2) | |
| 8. Conector para microfone | 16. Porta VGA | |
| | 17. Porta HDMI | |

- | | | |
|---|---|--|
| 1. Indicador luminoso del Lector de tarjetas multimedia | 9. Puerto de audífonos | 17. Puerto HDMI |
| 2. Lector de tarjetas multimedia | 10. Bandeja de accesorios | 18. Puerto óptico S/PDIF |
| 3. Cubiertas de la unidad óptica (2) | 11. Botón de encendido | 19. Puertos de audio (6) |
| 4. Puertos USB 3.0 (2) | 12. Puerto de alimentación | 20. Ranuras para tarjetas de expansión (4) |
| 5. Botones de expulsión de la unidad óptica (2) | 13. Puerto e indicadores luminosos de red | 21. Ranura del cable de seguridad |
| 6. Puerto USB 2.0 con PowerShare | 14. Puertos USB 2.0 (4) | 22. Anillos del candado |
| 7. Puerto USB 2.0 | 15. Puertos USB 3.0 (2) | |
| 8. Puerto del micrófono | 16. Puerto VGA | |

XPS

8500

Quick Start Guide

Snelstartgids | Guide d'information rapide

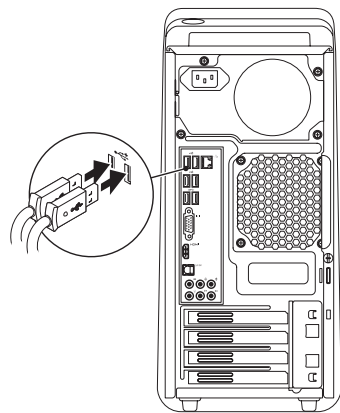
Guia de Início Rápido | Guía de inicio rápido



1 Connect the keyboard and mouse

Sluit het toetsenbord en de muis aan | Branchez le clavier et la souris

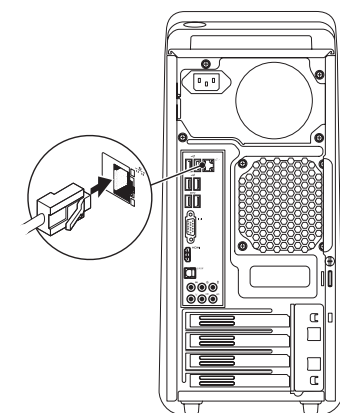
Conecte o teclado e o mouse | Conecte el teclado y el mouse



2 Connect the network cable (optional)

Sluit de netwerkkabel aan (optioneel) | Branchez le câble réseau (facultatif)

Conecte o cabo da rede (opcional) | Conecte el cable de red (opcional)



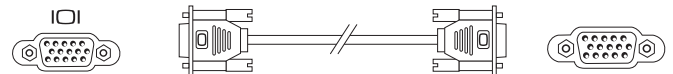
3 Connect the display

Sluit het beeldscherm aan | Branchez l'écran

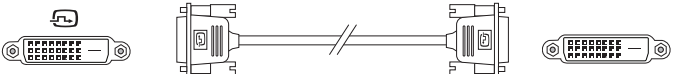
Conecte a tela | Conecte la pantalla

Connection Type	Computer	Cable and Adapter	Display
Type aansluiting	Computer	Kabel en adapter	Weergave
Type de connexion	Ordinateur	Câble et adaptateur	Écran
Tipo de conexão	Computador	Cabo e adaptador	Tela
Tipo de conexión	Equipo	Cable y adaptador	Pantalla

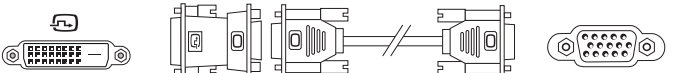
VGA ⇔ VGA



DVI ⇔ DVI (optional)



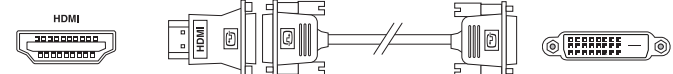
DVI ⇔ VGA (optional)



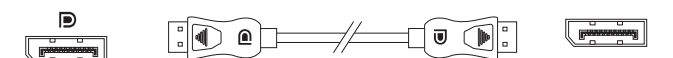
HDMI ⇔ HDMI



HDMI ⇔ DVI



DisplayPort ⇔
DisplayPort (optional)



- NOTE:** If you ordered your computer with an optional discrete graphics card, connect the display to the port on your discrete graphics card.
- N.B.:** als u een computer hebt besteld met een optionele discrete grafische kaart, sluit u het beeldscherm aan met behulp van de aansluiting op de discrete grafische kaart.
- REMARQUE :** si vous avez commandé l'ordinateur avec un carte graphique séparée en option, connectez l'écran au port situé sur cette carte graphique.
- NOTA:** se você comprou seu computador com uma placa gráfica separada opcional, conecte a tela ao conector na placa gráfica separada.
- NOTA:** Si ordenó su equipo con una tarjeta opcional de gráficos discretos, conecte la pantalla al puerto en la tarjeta de gráficos discretos.

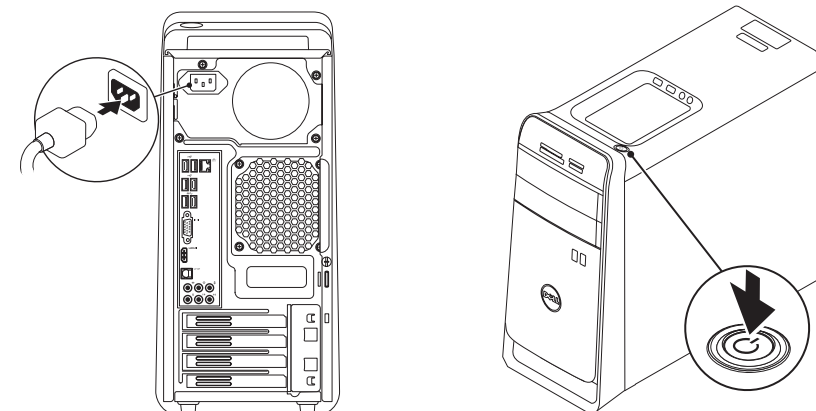
4 Connect the power cable and press the power button

Sluit de stroomkabel aan en druk op de aan-uitknop

Connectez le câble d'alimentation et appuyez sur le bouton Marche/Arrêt

Conecte o cabo de alimentação e pressione o botão liga/desliga

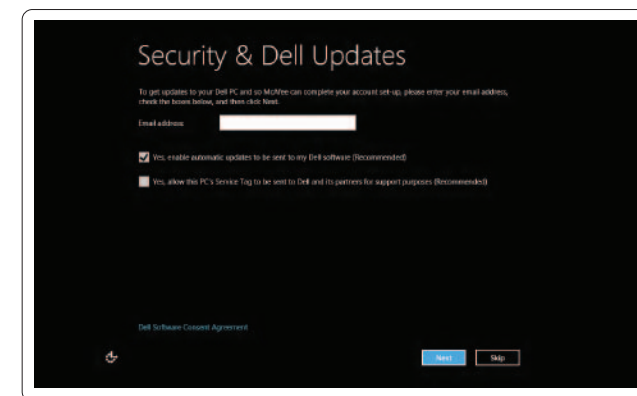
Conecte el cable de alimentación y presione el botón de encendido



5 Complete Windows setup

Voltooi de Windows-installatie | Terminez la configuration de Windows

Conclua a configuração do Windows | Complete la instalación de Windows



Enable security

Beveiliging inschakelen

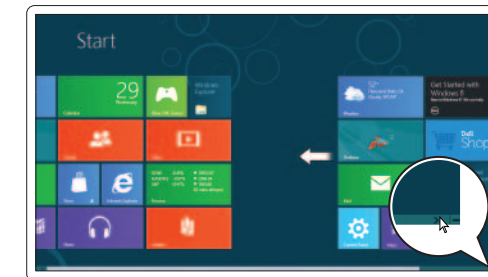
Activez la sécurité

Habilite a segurança

Activar seguridad

Windows 8

Tiles | Tegels | Mosaiques | Blocos | Iconos



Scroll to access more tiles

Scrol voor toegang tot meer tegels

Faites défiler pour accéder à d'autres mosaïques

Role para ter acesso a mais blocos

Desplace para acceder a más iconos

Resources | Bronnen | Ressources | Recursos | Recursos



Getting started

Aan de slag

Mise en route

Primeiros passos

Primeros pasos

My Dell Support Center

Mijn Dell Support Center

Mon Dell Support Center

My Dell Centro de Suporte

Mi centro de soporte técnico de Dell

Charms sidebar | Zijbalk met emoticons | Barre latérale Charms
Barra lateral de símbolos (charms) | Barra lateral derecha (charms)



Point mouse to lower- or upper-right corner

Wijs met de muis naar de hoek rechtsboven of rechtsonder

Pointez la souris sur le coin supérieur ou inférieur droit

Aponte o mouse para o canto direito inferior ou superior

Apunte el mouse hacia el extremo inferior o superior derecho